

R2E190-RA26-05

AC-Radialventilador - RadiCal

álabes hacia atrás, simple aspiración



ebm-papst Mulfingen GmbH & Co. KG

Bachmühle 2 · D-74673 Mulfingen

Phone +49 7938 81-0

Fax +49 7938 81-110

info1@de.ebmpapst.com

www.ebmpapst.com

Sociedad comanditaria · Central Mulfingen

Juzgado de Primera Instancia Stuttgart · HRA 590344

Complementario Elektrobau Mulfingen GmbH · Central Mulfingen

Juzgado de Primera Instancia Stuttgart · HRB 590142

Datos nominales

Tipo	R2E190-RA26-05		
Motor	M2E068-BF		
Fase		1~	1~
Tensión nominal	VAC	230	230
Frecuencia	Hz	50	60
Tipo de estableci. de datos		mb	mb
Valido para la certificac./norma		CE	CE
Revoluciones	min ⁻¹	2350	2500
Consumo de energía	W	52	65
Consumo de corriente	A	0,23	0,29
Condensador	µF	1,5	1,5
Condensadortensión	VDB	400	400
Estándar del condensador		S0 (CE)	S0 (CE)
Contrapresión mín.	Pa	0	0
Temperatura ambiente mín.	°C	-25	-25
Temperatura ambiente máx.	°C	65	75
Corriente de arranque	A	0,37	0,37

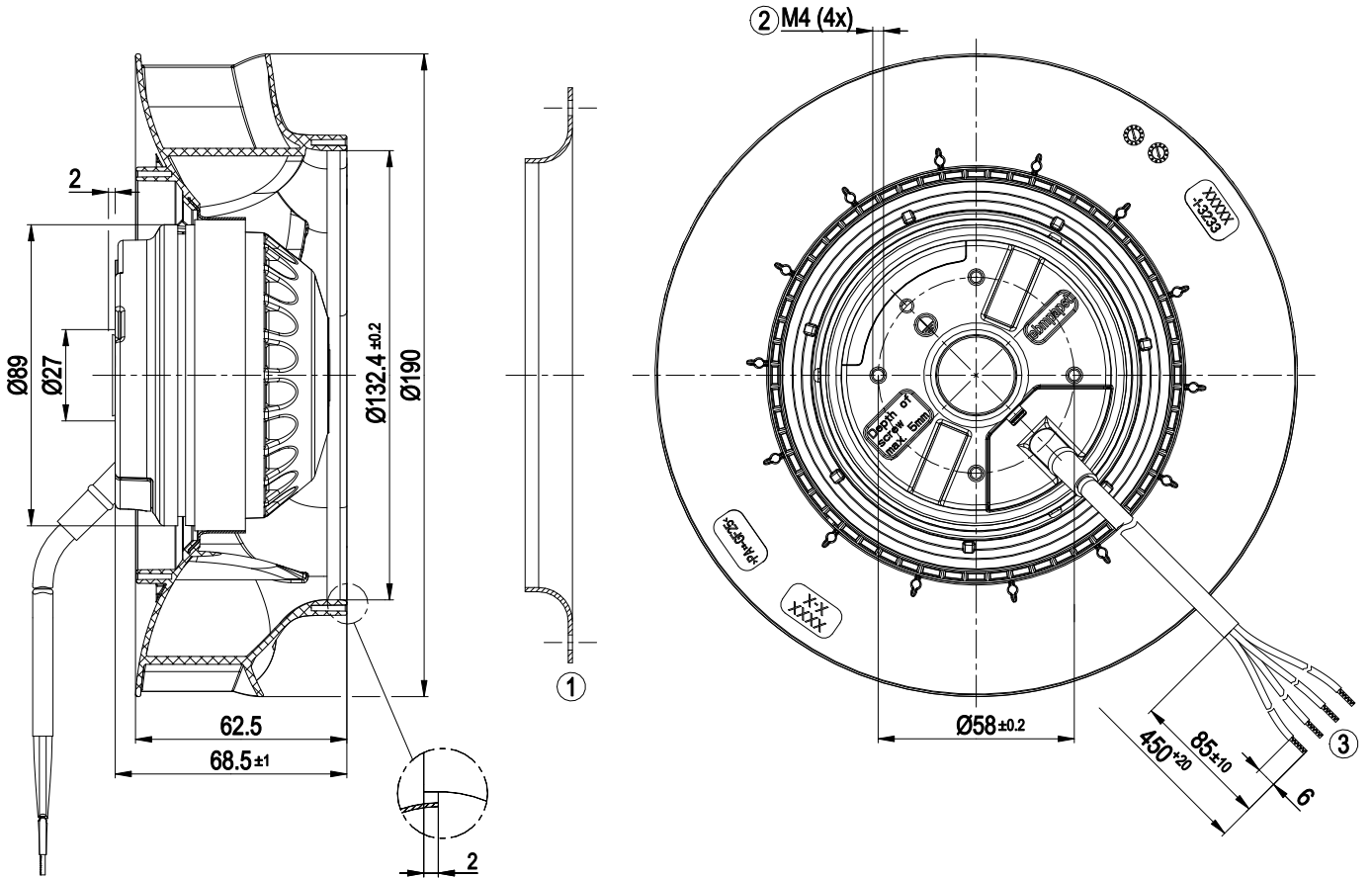
mb = Carga máx. · mw = Máximo grado de eficiencia · col. = Descarga libre · kv = Especificaciones del cliente · kg = Equipo del cliente
Reservado el derecho a realizar modificaciones



Descripción técnica

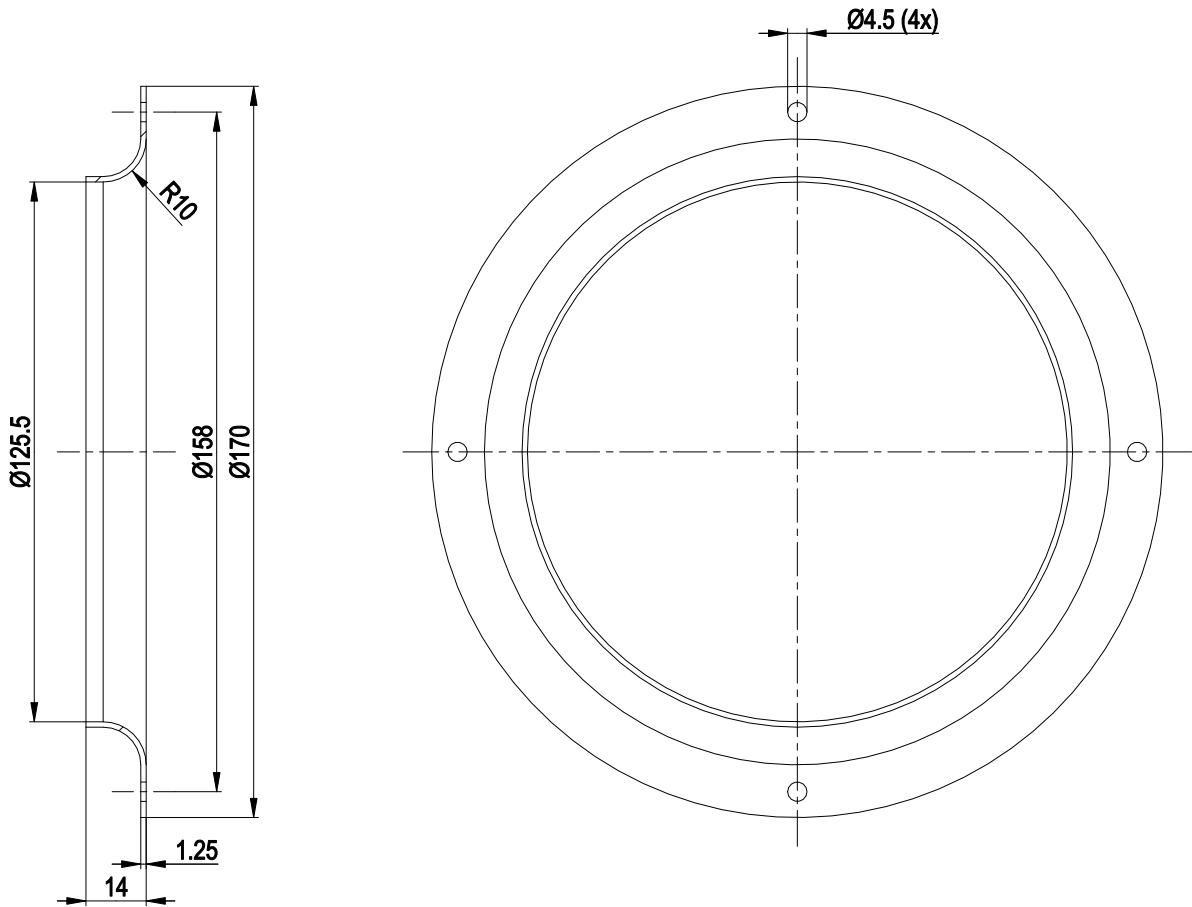
Masa	1,3 kg
Dimensiones	190 mm
Tamaño del motor	68
Superficie del rotor	Lacado en negro
Material del rodete	Plástico PA
Número de palas	7
Sentido de giro	Horario, visto desde el rotor
Tipo de protección	IP44; Montaje y ubicación conforme a EN 60034-5
Tipo de aislamiento	"B"
Humedad- (F) / clase de protección del medioambiente (H)	H1
Temperatura ambiente permitida max. admisible motor (transporte/almacenaje)	+ 80 °C
Temperatura ambiente permitida min. admisible motor (transporte/almacenaje)	- 40 °C
Posición de montaje	Eje horizontal o rotor abajo; rotor arriba bajo consulta
Taladros agua de condensación	Lado del rotor
Modo de funcionamiento	S1
Rodamiento del motor	Rodamiento de bolas
Tensión de contacto conforme a IEC 60990 (conexiones para medición figura 4, sistema TN)	< 0,75 mA
Protección del motor	Termocontacto (TOP) conectado internamente
Salida de cable	Variable
Grado de protección	I (cuando el conductor de protección está conectado por el cliente)
Producto conforme a la norma	EN 60335-1; CE
Certificación	EAC; CCC; VDE

Dibujo del producto



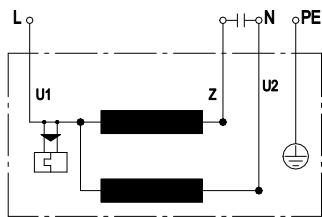
- | | |
|---|--|
| 1 | Accesorio: Tobera de entrada 09576-2-4013 no incluida en el suministro |
| 2 | Profundidad de atornillado máx. 5 mm |
| 3 | Cable de conexión PVC 4G 0,5 mm ² , 4 puntas de cable crimpadas |

Accesorio



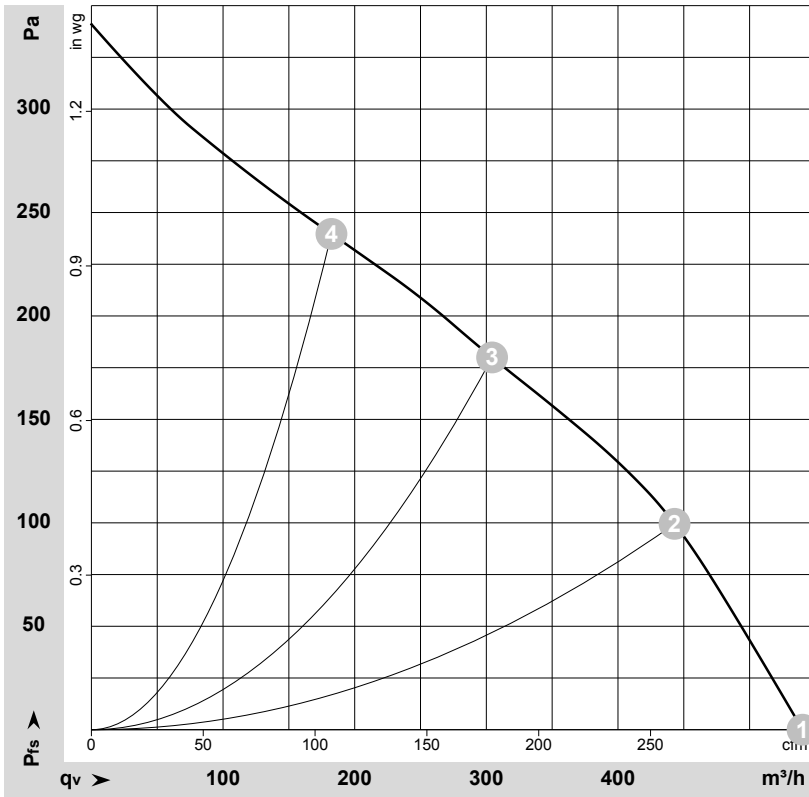
1 Accesorio: Tobera de entrada 09576-2-4013 no incluida en el suministro

Imagen de conexión



U1	azul	Z	marrón	U2	negro
PE	Verde/amarillo				

Curvas características: caudal de aire 50 Hz



$\rho = 1,15 \text{ kg/m}^3 \pm 2 \%$

Medición: LU-125749-1

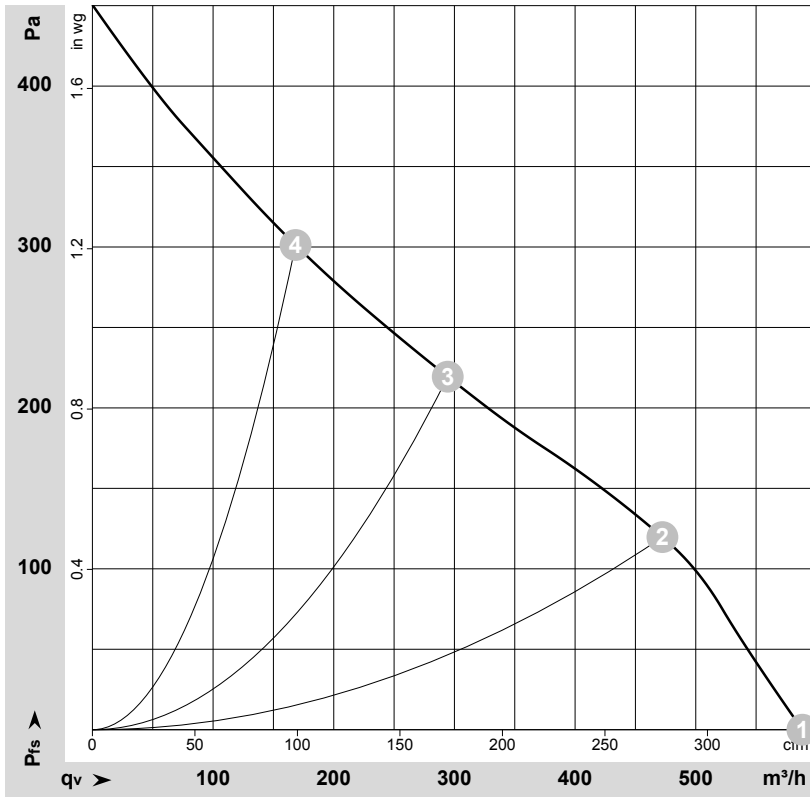
Caudal medido conforme a ISO 5801 Categoría de instalación A. Para información detallada de la configuración del ensayo, por favor consulte a ebm-papst. Nivel sonoro lado de aspiración: LwA conforme a ISO 13347 / LpA con 1 m distancia medido al eje del ventilador. Los datos solo tienen validez bajo las condiciones de medición especificadas y podrían cambiar al variar las condiciones de montaje. En caso de divergencias con respecto a la construcción estandarizada se tienen que comprobar los valores característicos en la unidad montada.

Valores medidos

	U	f	n	P _e	I	LpA _{in}	LwA _{in}	q _v	P _{fs}	q _v	P _{fs}
	V	Hz	min ⁻¹	W	A	dB(A)	dB(A)	m ³ /h	Pa	cfm	in. wg
1	230	50	2490	47	0,21	58	66	540	0	320	0,00
2	230	50	2440	50	0,22	55	63	445	100	260	0,40
3	230	50	2350	52	0,23	52	60	305	180	180	0,72
4	230	50	2450	49	0,22	55	62	180	240	105	0,96

U = Tensión de alimentación · f = Frecuencia · n = Revoluciones · P_e = Consumo de energía · I = Consumo de corriente · LpA_{in} = Potencia sonora nivel del lado de aspiración
LwA_{in} = Potencia sonora nivel del lado de aspiración · q_v = Caudal · P_{fs} = Aumento de presión

Curvas características: caudal de aire 60 Hz


 $\rho = 1,15 \text{ kg/m}^3 \pm 2 \%$

Medición: LU-125753-1

Caudal medido conforme a ISO 5801 Categoría de instalación A. Para información detallada de la configuración del ensayo, por favor consulte a ebm-papst. Nivel sonoro lado de aspiración: LwA conforme a ISO 13347 / LpA con 1 m distancia medido al eje del ventilador. Los datos solo tienen validez bajo las condiciones de medición especificadas y podrían cambiar al variar las condiciones de montaje. En caso de divergencias con respecto a la construcción estandarizada se tienen que comprobar los valores característicos en la unidad montada.

Valores medidos

	U	f	n	P _e	I	LpA _{in}	LwA _{in}	q _v	P _{fs}	q _v	P _{fs}
	V	Hz	min ⁻¹	W	A	dB(A)	dB(A)	m ³ /h	Pa	cfm	in. wg
1	230	60	2715	60	0,26	60	68	590	0	345	0,00
2	230	60	2630	62	0,27	58	65	470	120	280	0,48
3	230	60	2500	65	0,29	54	61	295	220	175	0,88
4	230	60	2705	60	0,27	59	66	170	300	100	1,20

U = Tensión de alimentación · f = Frecuencia · n = Revoluciones · P_e = Consumo de energía · I = Consumo de corriente · LpA_{in} = Potencia sonora nivel del lado de aspiración
LwA_{in} = Potencia sonora nivel del lado de aspiración · q_v = Caudal · P_{fs} = Aumento de presión